

1. Opis ogólny	3
2. Montaż	3
3. Użytkowanie	4
4. Konserwacja i czyszczenie.....	5
5. Dane techniczne	5

1. Opis ogólny

- Uważnie przeczytaj instrukcje zawarte w niniejszej instrukcji obsługi.
 - Po zainstalowaniu zasobnika ciepłej wody użytkowej należy poinformować użytkownika o jego obsłudze i przekazać mu niniejszą instrukcję, która jest integralną i istotną częścią ECOUNIT F i należy ją zachować na przyszłość.
 - Instalacja i konserwacja muszą być wykonywane przez profesjonalnie wykwalifikowany personel, zgodnie z obowiązującymi przepisami i instrukcjami producenta. Nie wykonywać żadnych operacji na zaplombowanych elementach sterowania.
 - Nieprawidłowa instalacja lub nieodpowiednia konserwacja może spowodować uszkodzenia lub obrażenia. Producent nie ponosi żadnej odpowiedzialności za szkody spowodowane błędami w instalacji i użytkowaniu lub nieprzestrzeganiem instrukcji.
 - Przed wykonaniem jakichkolwiek czynności związanych z czyszczeniem lub konserwacją należy odłączyć urządzenie od zasilania elektrycznego za pomocą wyłącznika systemowego i/lub specjalnych urządzeń odcinających.
 - W przypadku usterki i/lub złego działania należy wyłączyć urządzenie i nie próbować go naprawiać ani bezpośrednio interweniować.
- Skontaktuj się z profesjonalnie wykwalifikowanym personelem. Wszelkie naprawy/wymiany produktów mogą być wykonywane wyłącznie przez wykwalifikowany personel przy użyciu oryginalnych części. Nieprzestrzeganie powyższego może zagrozić bezpieczeństwu urządzenia.
- To urządzenie może być używane wyłącznie zgodnie z jego przeznaczeniem. Każde inne użycie jest uważane za niewłaściwe, a zatem niebezpieczne.
 - Materiały opakowaniowe są potencjalnie niebezpieczne i nie wolno ich pozostawiać w zasięgu dzieci.
 - Urządzenie nie może być używane przez osoby (w tym dzieci) o ograniczonych zdolnościach fizycznych, sensorycznych lub umysłowych lub bez doświadczenia i wiedzy w tym zakresie, chyba że zostały poinstruowane lub nadzorowane przez osobę odpowiedzialną za ich bezpieczeństwo.
 - Urządzenie i jego akcesoria należy zutilizować w odpowiedni sposób, zgodnie z obowiązującymi przepisami.
 - Obrazy przedstawione w tej instrukcji są uproszczonym przedstawieniem. Mogą występować niewielkie i nieznaczące różnice w stosunku do dostarczonego zasobnika.

2. Montaż

ECOUNIT F to pionowy zasobnik ciepłej wody użytkowej z węzownicą pojedynczą (wersja 1C) lub z węzownicą podwójną (wersja 2C). To urządzenie jest przeznaczone do podgrzewania ciepłej wody użytkowej do temperatury poniżej temperatury wrzenia przy ciśnieniu atmosferycznym i musi być podłączone do źródła energii i systemu CWU, zgodnie z jego charakterystyką działania i mocą.

MIEJSCE INSTALACJI

Miejsce instalacji musi być zabezpieczone przed mrozem. Zasobnik c.w.u. musi być umieszczony w bezpośrednim sąsiedztwie generatora ciepła, aby uniknąć niepotrzebnych strat ciepła. Odpowiednio zaizoluj rury zasilające.

PODŁĄCZENIA

Wykonać odpowiednie połączenia zgodnie ze schematem i symbolami podanymi na urządzeniu. Zaleca się zainstalowanie urządzenia w pobliżu głównego punktu poboru ciepłej wody, aby uniknąć strat ciepła wzdłuż rur i ewentualnie w pobliżu odpływu, aby ułatwić wszelkie operacje opróżniania.

Urządzenie jest przystosowane do podłączenia do rury recyrkulacyjnej (nr 20 na rys. 5 i rys. 6): rura ta musi być zaizolowana. W przypadku recyrkulacji konieczne jest zainstalowanie pompy wyposażonej w zegar pracy lub minimalny termostat kontaktowy, aby uzyskać jej aktywację po schłodzeniu wody recyrkulacyjnej.

Jeśli złącze nie jest używane, należy je zaślepić. Zawór nadmiarowy (nr 11 na rys. 5 i rys. 6) z nastawą równą lub większą niż max. ciśnienie ciepłej wody podane w tabelach danych technicznych, musi być zainstalowany na rurze doprowadzającej zimną wodę przed zbiornikiem.

Rura łącząca zbiornik ciepłej wody z zaworem nadmiarowym nie może posiadać odcięcia, ponieważ może dojść do uszkodzenia zbiornika ciepłej wody z powodu nadciśnienia.



Wylot zaworu nadmiarowego musi być skierowany do lejka lub rury zbiorczej, aby zapobiec pryskaniu wody na podłogę w przypadku nadciśnienia w obwodzie zbiornika ciepłej wody. W przeciwnym razie, jeśli zawór spustowy zablokuje się i zala pomieszczenie, producent nie ponosi odpowiedzialności.

Niewielkie kapanie z zaworu nadmiarowego jest normalne w fazie ogrzewania; dlatego wskazane jest podłączenie go do odpływu z syfonem. W przypadku ciśnienia w sieci zbliżonego do wartości nastawy zaworu, odpowiedni reduktor ciśnienia (nr 15 na rys. 5 i rys. 6) musi być zamontowany jak najdalej od urządzenia.

Naczynie wzbiornicze CWU

Naczynie wzbiornicze CWU musi być zwymiarowane zgodnie z pojemnością zbiornika ciepłej wody i ciśnieniem zimnej wody.

Jeżeli instalacja posiada reduktor ciśnienia z przyczyn opisanych powyżej i/lub zawór zwrotny, konieczne jest zainstalowanie zbiornika wyrównawczego (poz. 14 na rys. 5 i rys. 6) o pojemności nie mniejszej niż 5% pojemności nominalnej zbiornika ciepłej wody. Nie instaluj zaworu zwrotnego między zaworem nadmiarowym a zbiornikiem wyrównawczym. Ogólnie, w celu zabezpieczenia urządzenia i systemu, zaleca się zainstalowanie zbiornika wyrównawczego o charakterystyce określonej powyżej.

Napełnić specjalną komorę przeponową zbiornika wyrównawczego zgodnie z instrukcjami producenta.

ELEKTRYCZNY ELEMENT GRZEJNY (1500W - 230V)

Element grzejny może być używany jako dodatkowy system podgrzewania CWU lub jako system przeciw zamarzaniu. W tym drugim przypadku należy ustawić pokrętkę regulacji grzałki („A” - „rys. 1”) na min. (15°). Aby użyć go do ogrzewania wody, pokrętkę termostatu „A” reguluje temperaturę ogrzewania (wartość zadana) elementu grzejnego, regulowaną w zakresie od 15 do 75 °C.

Instalacja elektryczna musi być wykonana przez wykwalifikowanego technika zgodnie z lokalnymi przepisami i zgodnie z obowiązującymi przepisami w budynku.

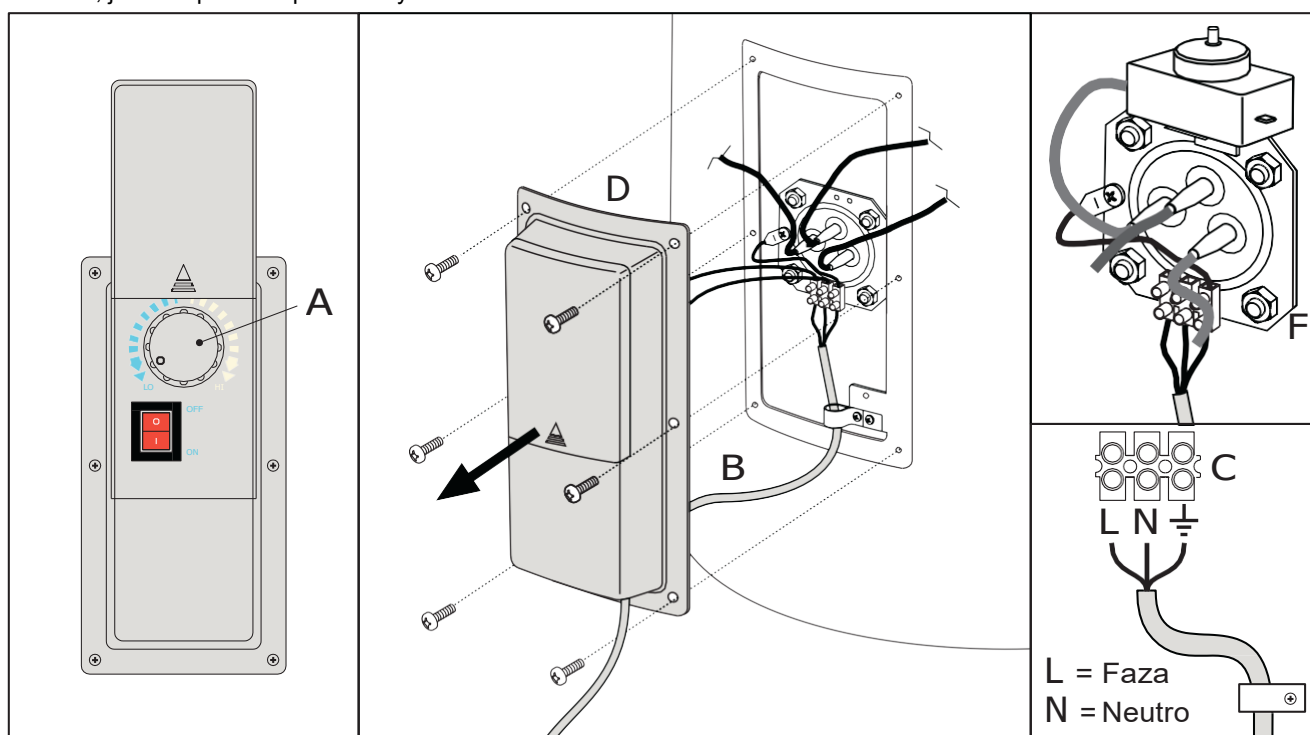
Grzałki systemu nie wolno uruchamiać przy pustym zbiorniku ciepłej wody! W takim przypadku gwarancja na element grzejny wygasa.

Podłączenie elektryczne elementu grzejnego (patrz „rys. 1”):

- Zdjąć pokrywę „D”, wykręcając śruby.
- Do podłączenia grzałki zbiornika ciepłej wody do zasilania wymagany jest kabel „B” 3 x 2,5 mm² (dla grzałki 1,5 kW).
- Poprowadź koniec kabla od dławika kablowego do części elektrycznej.
- Podłącz przewody do zacisków termostatu „C”. Złóż wszystko ponownie.

Upewnij się, że termostat jest prawidłowo przyłożony do elementu grzejnego.

Zakres regulacji temperatury termostatu wynosi od 15°C do 75°C. Termostat posiada urządzenie zabezpieczające, które zadziała, jeśli temperatura przekroczy 93°C.



Rys. 1

LIKwidACJA ZASOBNIKA PO UPŁYwie ŻywOTNOŚCI

Likwidację zasobnika jak i poszczególnych jego części, do których produkcji używane są metale, tworzywa lub elementy elektryczne należy przeprowadzić za pośrednictwem uprawnionych firm zapewniających selektywną segregację materiałów wtórnych lub innych firm specjalizujących się w neutralizacji takich urządzeń z bezwzględnym zachowaniem zasad ochrony środowiska oraz obowiązujących przepisów w tym zakresie.

3. Użytkowanie

URUCHOMIENIE

Po instalacji napełnij zbiornik ciepłej wody wodą do użytku CWU i do ogrzewania, postępując w następujący sposób:

- Przeprowadzić napełnienie wodą i odpowietrzyć system
- Przeprowadzić napełnianie wody CWU i odpowietrzyć, otwierając punkt poboru ciepłej wody
- Zamontuj urządzenie termostatyczne w specjalnym miejscu na zbiorniku ciepłej wody
- Uruchom kocioł

Opróżnianie jednostki

- Aby przeprowadzić opróżnianie, zamknij kurek do napełniania z instalacji wodnej, podłącz wąż do króćca odpływowego i umieść drugi koniec w obszarze wyposażonym w zewnętrzny odpływ

- Otwórz punkt poboru i pozwól wodzie spłynąć, a następnie otwórz króciec spustowy i dokończ opróżnianie.

4. Konserwacja i czyszczenie

Przed przystąpieniem do jakichkolwiek czynności konserwacyjnych należy opróżnić urządzenie.

INSTRUKCJA OGÓLNA

Do czyszczenia zewnętrznych części zbiornika ciepłej wody wystarczy użyć szmatki zwilżonej wodą, z dodatkiem mydła w płynie w razie potrzeby. Nie używaj proszków i rozpuszczalników do detergentów (jakiegokolwiek materiału ściernego, benzyny i podobnych produktów).

Co najmniej raz w roku sprawdzaj anodę zabezpieczającą (patrz następny rozdział).

W przypadku instalacji w miejscach zagrożonych mrozem, urządzenie musi być włączone lub całkowicie opróżnione.

INSPEKCJA I CZYSZCZENIE WNĘTRZA ZBIORNIKA

Aby wyczyścić wnętrze zbiornika, opróżnij urządzenie i zdejmij pokrywę („D” - „rys. 1”), odkręcając śruby. Zdejmij kołnierz („F” - „rys. 1”). Podczas czyszczenia należy uważać, aby nie uszkodzić emalii zbiornika i wymiennika (wężownicy).

Czyszczenie można wykonać strumieniem wody i, jeśli to konieczne, za pomocą odpowiedniego narzędzia z tworzywa sztucznego i drewna, aby wyeliminować uporczywe osadzanie się.

Zamontuj kołnierze na otworach rewizyjnych z odpowiednimi uszczelkami, sprawdzając ich stan (w razie potrzeby użyj nowej uszczelki). Napełnij jednostkę zgodnie z instrukcją uruchomienia i sprawdź jej szczelność.

KONTROLA ANODY

Urządzenie jest zabezpieczone przed korozją, powłoką na wewnętrznej powierzchni i wężownicy wymiennika.

Zbiornik ciepłej wody posiada również antykorozyjną anodę magnezową, która chroni przed korozją, która mogłyby uszkodzić zbiornik: żywotność anody zależy od czasu pracy i jakości wody.

Anodę należy sprawdzać (wskazane jest to co najmniej raz w roku) i można ją wymienić.

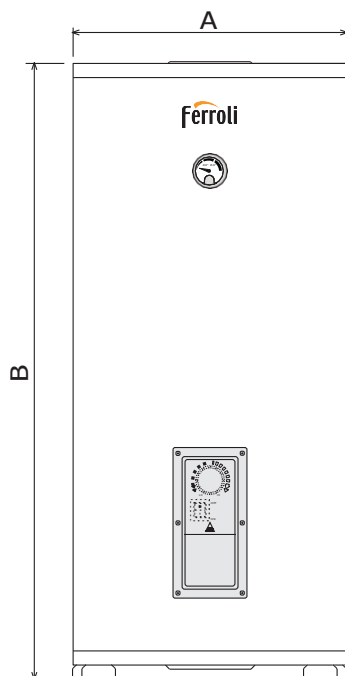
Aby ją sprawdzić i/lub wymienić, najpierw opróżnij zbiornik ciepłej wody, jak opisano powyżej, a następnie zdejmij czarną plastikową pokrywę z górnej płyty końcowej zbiornika ciepłej wody.

Aby zdjąć anodę, należy odkręcić kołnierz „F” - „rys. 1” (moment dokręcania 25-30 Nxm). Po przeglądzie i/lub wymianie należy sprawdzić szczelność zasobnika ciepłej wody.

Wymiany należy dokonać na oryginalne części.

5. Dane techniczne

WYMIARY I PRZYŁĄCZA

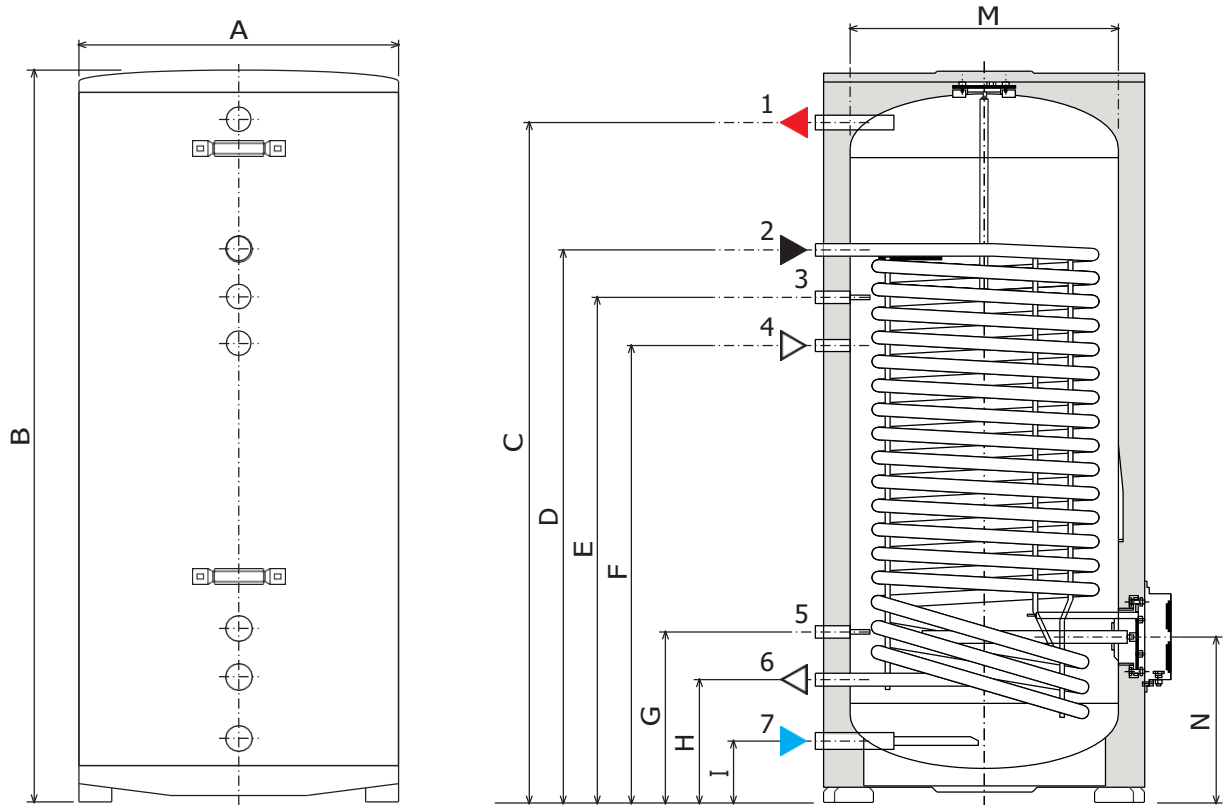


Rys. 2

Model	A mm	B mm
ECOUNTIT F 100-1C	500	978
ECOUNTIT F 120-1C	500	1117
ECOUNTIT F 150-1C	500	1325
ECOUNTIT F 200-1C	540	1453
ECOUNTIT F 300-1C	620	1535
ECOUNTIT F 400-1C	750	1469
ECOUNTIT F 500-1C	750	1769

Model	A mm	B mm
ECOUNTIT F 200-2C	540	1453
ECOUNTIT F 300-2C	620	1535
ECOUNTIT F 400-2C	750	1469
ECOUNTIT F 500-2C	750	1769

Model ECOUNTIT F 1C



Rys. 3 - ECOUNTIT F 1C

Legend

- | | |
|------------------|--------------------|
| 1 Wylot CWU | 5 Sonda |
| 2 Wlot węzownicy | 6 Wylot węzownicy |
| 3 Sonda | 7 Wlot zimnej wody |
| 4 Recyrkulacja | |

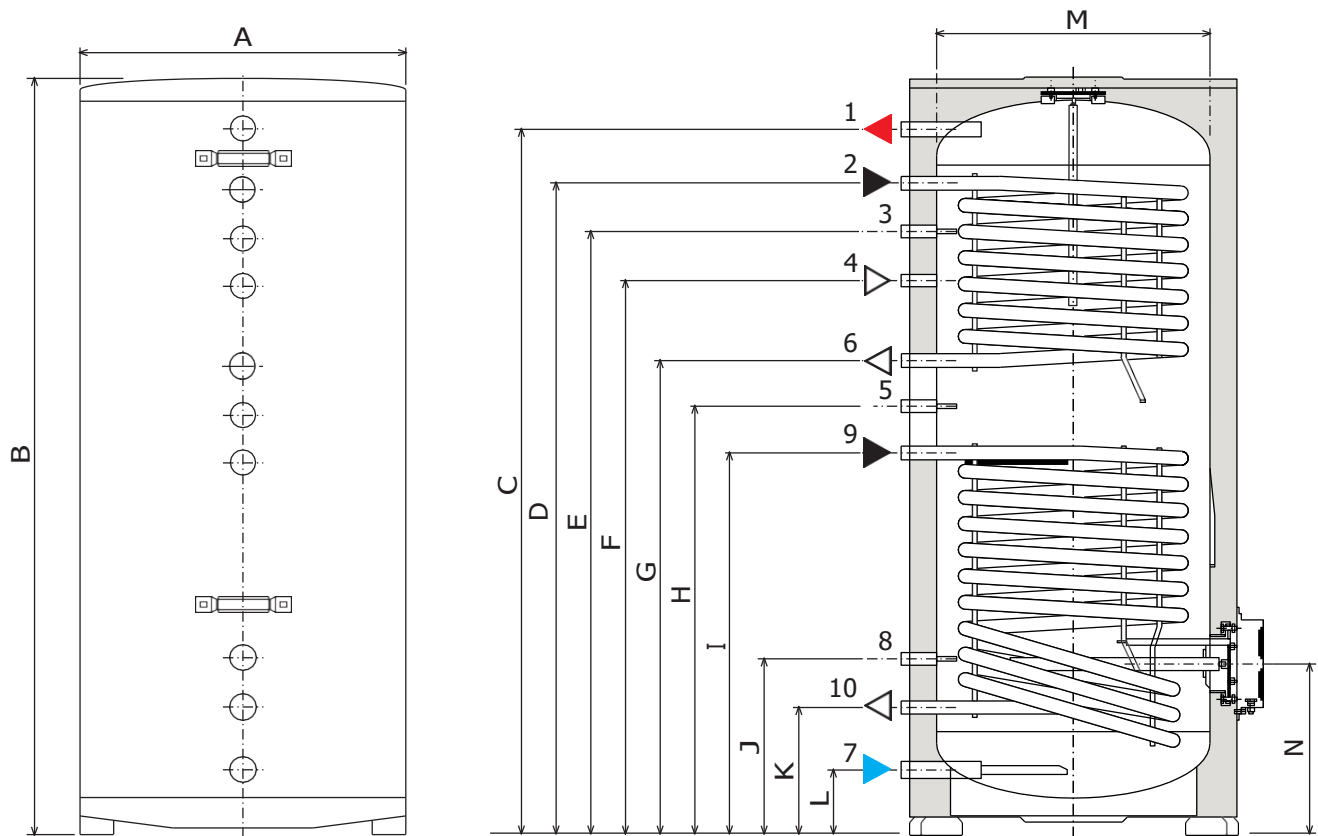
Wymiary

Model	A mm	B mm	C mm	D mm	E mm	F mm	G mm	H mm	I mm	M mm	N mm
ECOUNTIT F 100-1C	500	978	870	736	636	536	336	236	126	400	326
ECOUNTIT F 120-1C	500	1117	1008	736	636	536	336	236	126	400	326
ECOUNTIT F 150-1C	500	1325	1216	1088	988	888	336	236	126	400	326
ECOUNTIT F 200-1C	540	1453	1344	1084	984	884	334	234	124	440	324
ECOUNTIT F 300-1C	620	1535	1431	1161	1061	961	361	261	131	520	351
ECOUNTIT F 400-1C	750	1469	1326	985	885	785	441	341	155	650	418
ECOUNTIT F 500-1C	750	1769	1626	1261	1161	1061	441	341	155	650	418

Podłączenia hydrauliczne

Model	Przyłącze CWU	Przyłącza węzownicy	Przyłącze recyrkulacji
ECOUNTIT F 100-1C	3/4	3/4	3/4
ECOUNTIT F 120-1C	3/4	3/4	3/4
ECOUNTIT F 150-1C	3/4	3/4	3/4
ECOUNTIT F 200-1C	3/4	3/4	3/4
ECOUNTIT F 300-1C	1	1	1
ECOUNTIT F 400-1C	1	1	1
ECOUNTIT F 500-1C	1	1	1

Model ECOUNTIT F 2C



Rys. 4 - ECOUNTIT F 2C

Legend

- | | |
|---------------------|-----------------------------------|
| 1 – Wylot CWU | 7 – wlot zimnej wody |
| 2 – wlot węzownicy | 8 - Sonda |
| 3 - Sonda | 9 - Solar (2-ga węzownica) wlot |
| 4 - Recyrkulacja | 10 – Solar (2-ga węzownica) wylot |
| 5 - Sonda | |
| 6 – Wylot węzownicy | |

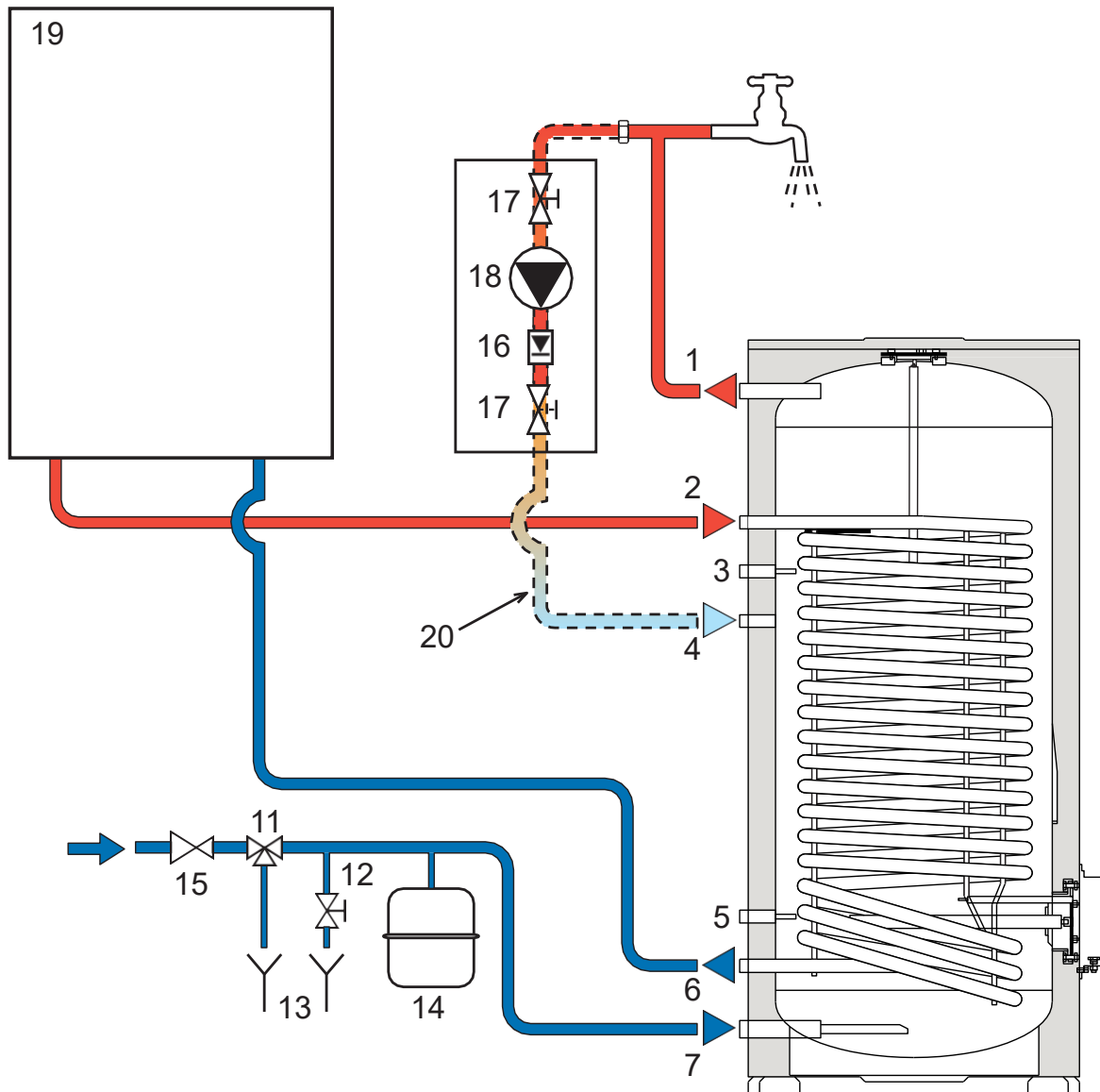
Wymiary

Model	A mm	B mm	C mm	D mm	E mm	F mm	G mm	H mm	I mm	J mm	K mm	L mm	M mm	N mm
ECOUNTIT F 200-2C	540	1453	1344	1234	1134	1034	934	834	734	234	124	324	440	324
ECOUNTIT F 300-2C	620	1535	1431	1311	1211	1111	961	861	761	261	131	351	520	351
ECOUNTIT F 400-2C	750	1469	1326	1174	1074	974	852	752	661	391	291	155	650	418
ECOUNTIT F 500-2C	750	1769	1626	1474	1374	1274	1152	1052	898	398	298	155	650	418

Podłączenia hydrauliczne

Model	Przyłącze CWU	Przyłącza górnej węzownicy	Przyłącze dolnej węzownicy	Przyłącze recyrkulacji
ECOUNTIT F 200-2C	3/4	3/4	3/4	3/4
ECOUNTIT F 300-2C	1	3/4	3/4	3/4
ECOUNTIT F 400-2C	1	1	1	3/4
ECOUNTIT F 500-2C	1	1	1	3/4

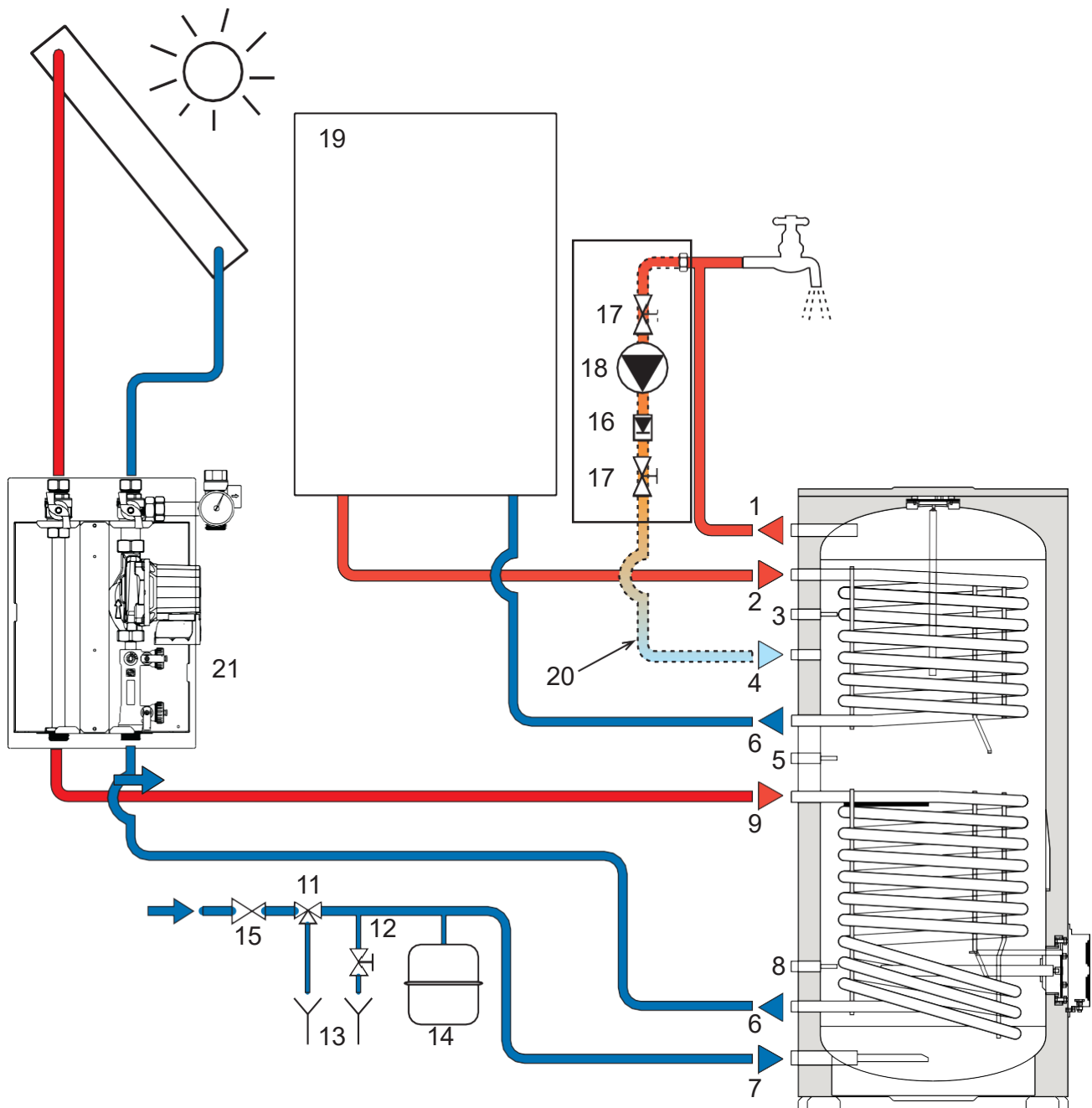
UKŁAD HYDRAULICZNY Model ECOUNTIT F 1C



rys. 5 – Układ hydrauliczny ECOUNTIT F 1C

- | | | | |
|----|-------------------------------------|----|--|
| 1 | Wylot CWU | 13 | rura zrzutowa (poza dostawą) |
| 2 | Wlot węzownicy | 14 | Zbiornik wzbiorniczy tank (poza dostawą) |
| 3 | Sonda | 15 | Reduktor ciśnienia (poza dostawą) |
| 4 | Recyrkulacja | 16 | Zawór zwrotny (opcja - poza dostawą) |
| 5 | Sonda | 17 | Zawór odcinający (opcja - poza dostawą) |
| 6 | Wylot węzownicy | 18 | Pompa (opcja - poza dostawą) |
| 7 | Wlot zimnej wody | 19 | Kocioł (poza dostawą) |
| 11 | Zawór bezpieczeństwa (poza dostawą) | 20 | Recyrkulacja (opcja - poza dostawą) |
| 12 | spust (poza dostawą) | | |

Model ECOUNTIT F 2C



Rys. 6 – Układ hydrauliczny ECOUNTIT F 2C

- | | |
|--|--|
| 1 Wylot CWU | 12 Kurek spustowy (poza dostawą) |
| 2 Wlot węzownicy | 13 Rura zrzutowa (poza dostawą) |
| 3 Sonda | 14 Naczynie wzbiorcze (poza dostawą) |
| 4 Recyrkulacja | 15 Reduktor ciśnienia (poza dostawą) |
| 5 Sonda | 16 Zawór zwrotny (opcja - poza dostawą) |
| 6 Wylot węzownicy | 17 Zawór odcinający (opcja - poza dostawą) |
| 7 Wlot zimnej wody | 18 Pompa (opcja - poza dostawą) |
| 8 Sonda | 19 Kocioł (poza dostawą) |
| 9 Solar wlot z | 20 Recyrkulacja (opcja - poza dostawą) |
| 10 Solar wylot do | 21 Grupa pompowa (poza dostawą) |
| 11 Zawór bezpieczeństwa (poza dostawą) | |

Dane Techniczne ECOUNTIT F 1C

ECOUNTIT F 1C		ECOUNTIT F 100 1C	ECOUNTIT F 120 1C	ECOUNTIT F 150 1C	ECOUNTIT F 200 1C	ECOUNTIT F 300 1C	ECOUNTIT F 400 1C	ECOUNTIT F 500 1C
KOD IDENTYFIKACYJNY PRODUKTU		GRZ1010A	GRZ2010A	GRZ3010A	GRZ411KA	GRL6310A	GRZ7410A	GRZ8410A
Pojemność	litr	89	107	129	173	257	355	460
Moc Dt 35 K	kW	18.5	18,5	31.25	35,00	64.25	59.25	84.75
Przepływ CWU Dt 35 K	litr/h	450	450	790	860	1576	1440	2060
Przepływ CWU Dt 50 K	litr/h	318	318	537	606	1104	1020	1458
Czas podgrzewu Dt 35 K	min.	13	16	11.5	14	11.4	17	14.5
Czas podgrzewu Dt 50 K	min.	19	23	17	20,00	16.3	24	21
Maks. ciśnienie robocze CWU	bar	8	8	8	8	8	8	8
Maks. temperatura robocza CWU	°C	95	95	95	95	95	95	95
Powierzchnia wężownicy	m ²	0.74	0.74	1.25	1.4	2.57	2.37	3.39
Długość wężownicy	m	9.3	9.3	15.8	17.7	32.7	22.8	32.6
Strata ciśnienia wężownicy	mbar	228	228	386	432	794	118	167
Przepływ nominalny w wężownicy	m ³ /h	2	2	2	2	2	2	2
Stopień ochrony	IP	X0D	X0D	X0D	X0D	X0D	X0D	X0D
Zasilanie	V/Hz	230/50	230/50	230/50	230/50	230/50	230/50	230/50
Moc zasilania	W	1500	1500	1500	1500	1500	1500	1500
Masa (bez wody)	kg	45	49	64	73	114	126	155

Dane techniczne ECOUNTIT F 2C

ECOUNTIT F 2		ECOUNTIT F 200 2C	ECOUNTIT F 300 2C	ECOUNTIT F 400 2C	ECOUNTIT F 500 2C
KOD IDENTYFIKACYJNY PRODUKTU		GRZ4120A	GRZ6320A	GRZ7420A	GRZ8420A
Pojemność	litr	174	262	356	461

WEŻOWNICA GÓRNA

Moc Dt 35 K	kW	12.5	18	29.6	29.6
Przepływ CWU Dt 35 K	litr/h	306	444	726	726
Przepływ CWU Dt 50 K	litr/h	216	310	510	510
Czas podgrzewu Dt 35 K	min.	39	41	33	41
Czas podgrzewu Dt 50 K	min.	56	58	47	59
Powierzchnia wężownicy	m ²	0.5	0.72	1.19	1.19
Długość wężownicy	m	6.38	9.17	11.43	11.43
Strata ciśnienia wężownicy	mbar	155	220	58	58
Przepływ nominalny przez wężownicę	m ³ /h	2	2	3	3

WEŻOWNICA DOLNA

Moc Dt 35 K	kW	20.75	25	38.1	55
Przepływ CWU Dt 35 K	litr/h	510	618	936	1350
Przepływ CWU Dt 50 K	litr/h	357	430	655	945
Czas podgrzewu Dt 35 K	min.	24	29	26	22
Czas podgrzewu Dt 50 K	min.	34	42	37	32
Powierzchnia wężownicy	m ²	0.83	1	1.52	2.2
Długość wężownicy	m	10.52	12.72	14.7	21.2
Strata ciśnienia wężownicy	mbar	254	308	75	109
Przepływ nominalny przez wężownicę	m ³ /h	2	2	3	3

Maks. ciśnienie robocze CWU	bar	8	8	8	8
Maks. temperatura robocza CWU	°C	95	95	95	95
Strata na utrzymanie	kW/h x 24h	2.2	2.7	2.9	3.5
Stopień ochrony	IP	X0D	X0D	X0D	X0D
Zasilanie	V/Hz	230/50	230/50	230/50	230/50
Moc zasilania	W	1500	1500	1500	1500
Masa (bez wody)	kg	73	103	126	155

Przy następujących referencyjnych wartościach temperatur : woda kotłowa 85°C, wylot ciepłej wody o temperaturze 45°C, wlot zimnej wody o temperaturze 10°C

Przy temperaturze wody w kotle 85°C i przy max. wydajności

Temperatury referencyjne:

- Woda grzewcza = 85°C
- Wylot CWU = 45°C
- Zimna woda zasilająca = 10°C

MODEL: ECOUNTIT F100-1C

Marka: FERROLI			
Parametr	Symbol	Jedn	Wartość
Straty postojowe	S	W	66
Pojemność użytkowa	V	L	89

MODEL: ECOUNTIT F120-1C

Marka: FERROLI			
Parametr	Symbol	Jedn	Wartość
Straty postojowe	S	W	70
Pojemność użytkowa	V	L	107

MODEL: ECOUNTIT F150-1C

Marka: FERROLI			
Parametr	Symbol	Jedn	Wartość
Straty postojowe	S	W	74
Pojemność użytkowa	V	L	129

MODEL: ECOUNTIT F200-1C

Marka: FERROLI			
Parametr	Symbol	Jedn	Wartość
Straty postojowe	S	W	82
Pojemność użytkowa	V	L	173

MODEL: ECOUNTIT F200-2C

Marka: FERROLI			
Parametr	Symbol	Jedn	Wartość
Straty postojowe	S	W	82
Pojemność użytkowa	V	L	174

MODEL: ECOUNTIT F300-1C

Marka: FERROLI			
Parametr	Symbol	Jedn	Wartość
Straty postojowe	S	W	93
Pojemność użytkowa	V	L	257

MODEL: ECOUNTIT F300-2C

Marka: FERROLI			
Parametr	Symbol	Jedn	Wartość
Straty postojowe	S	W	93
Pojemność użytkowa	V	L	262

MODEL: ECOUNTIT F400-1C

Marka: FERROLI			
Parametr	Symbol	Jedn	Wart ość
Straty postojowe	S	W	103
Pojemność użytkowa	V	L	355

MODEL: ECOUNTIT F400-2C

Marka: FERROLI			
Parametr	Symbol	Jedn	Wart ość
Straty postojowe	S	W	103
Pojemność użytkowa	V	L	356

MODEL: ECOUNTIT F500-1C

Marka: FERROLI			
Parametr	Symbol	Jedn	Wart ość
Straty postojowe	S	W	113
Pojemność użytkowa	V	L	460

MODEL: ECOUNTIT F500-2C

Marka: FERROLI			
Parametr	Symbol	Jedn	Wartość
Straty postojowe	S	W	113
Pojemność użytkowa	V	L	461



PRODUCENT : FERROLI S.p.A.
 Via Ritonda 78/a
 37047 San Bonifacio - Verona - ITALY
www.ferroli.com

Wyprodukowano w ChRL

PRZEDSTAWICIEL W POLSCE : FERROLI Poland sp. z o.o.
 Al. W Korfantego 138
 40-156 Katowice - Polska
www.ferroli.com.pl