

BITUMICZNE PRZEJŚCIE DACHOWE HL 200 XL



Color
Product number
LVI Code
EAN Code
Weight

Szary | RR23 | RAL7024
740057
7820001
6410457400577
Gross: 1.732kg, Net: 1.732kg

Zastosowanie: Do dachów bitumicznych o nachyleniu mniejszym niż 1:5 (11,5 stopni). Montuje się je pomiędzy dwie warstwy pokrycia dachu.

Wymiary: Wysokość kołnierza 300 mm.

Zawartość opakowania: Przejście dachowe.

Vilpe Oy Ab

Kauppatie 9, FI-65610 Mustasaari
Telephone +358 20 123 3200

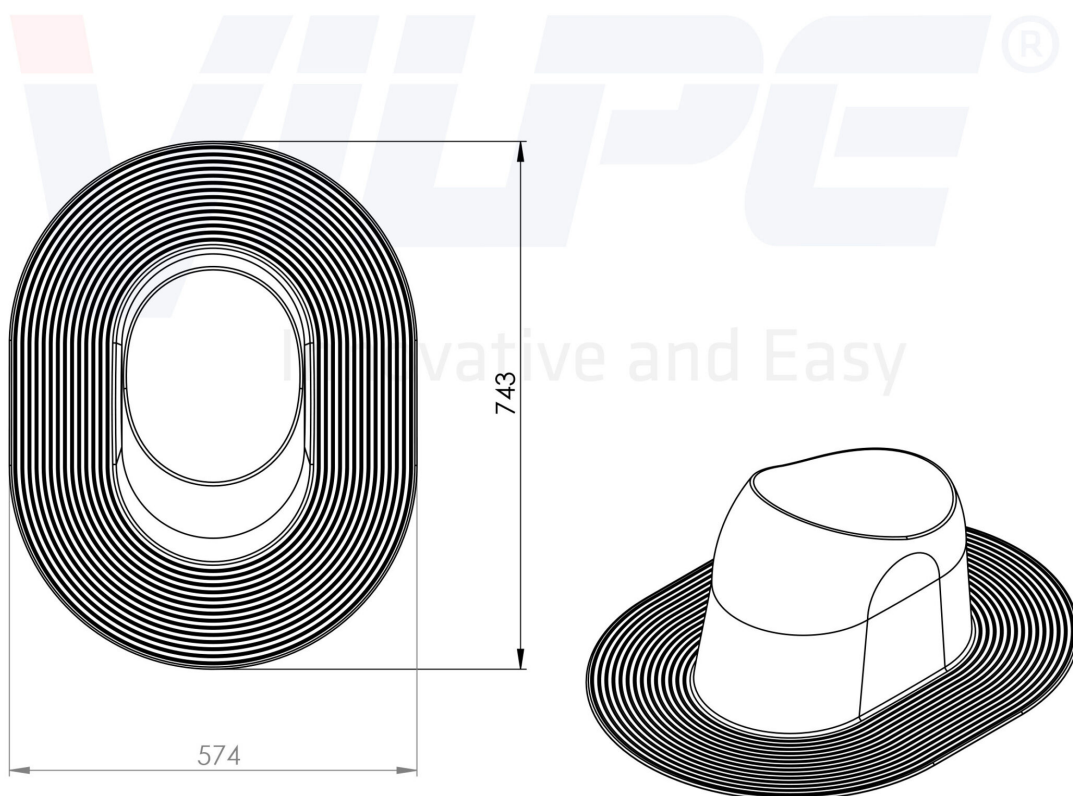
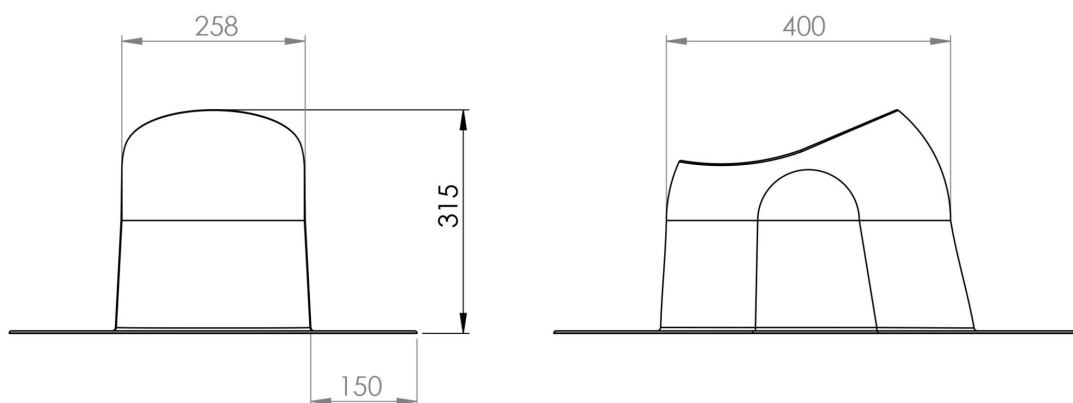
04.09.2025

Sales & Technical Support | FI +358 20 123 3233 | EN +358 20 123 3222 | RU +358 20 123 3290 | SE +46 70 511 2020 | PL +48 71 740 2623
myynti@sktuote.fi | sales@sktuote.fi

FI: Pidätämme oikeuden muutoksiin ilman ennakkoilmoitusta.
SE: Vi reserverar oss för eventuella ändringar och fel i produktinformationen.
EN: We reserve the right to change these terms and conditions at any time.

RU: Мы оставляем за собой право на внесение изменений без предварительного уведомления.
PL: Zachowujemy prawo do zmian bez wcześniejszej informacji.
DE: Technische Änderungen behalten wir uns ohne vorherige Ankündigung vor.

BITUMICZNE PRZEJŚCIE DACHOWE HL 200 XL



Vilpe Oy Ab

Kauppatie 9, FI-65610 Mustasaari
Telephone +358 20 123 3200

04.09.2025

Sales & Technical Support | FI +358 20 123 3233 | EN +358 20 123 3222 | RU +358 20 123 3290 | SE +46 70 511 2020 | PL +48 71 740 2623
myynti@sktuote.fi | sales@sktuote.fi

FI: Pidätämme oikeuden muutoksiin ilman ennakkoilmoitusta.
SE: Vi reserverar oss för eventuella ändringar och fel i produktinformationen.
EN: We reserve the right to change these terms and conditions at any time.

RU: Мы оставляем за собой право на внесение изменений без предварительного уведомления.
PL: Zachowujemy prawo do zmian bez wcześniejszej informacji.
DE: Technische Änderungen behalten wir uns ohne vorherige Ankündigung vor.