



A Sphering Company

INSTRUKCJA MONTAŻU

SYSTEM PRZYŁĄCZY DO PIECÓW I KOTŁÓW NA PELLEK - LINEA PELLEK



System przyłączy dedykowany do pieców i kotłów na pellet o średnicy wyjścia Ø80 i Ø100 mm.

Przyłącze systemu Linea Pellet może pracować zarówno w nadciśnieniu (P1) jak i podciśnieniu (N1).

Elementy wykonane są ze stali aluminiowanej, pokrytej farbą silikonową odporną na zarysowania (w zestawie z uszczelką silikonową).

Charakterystyka systemu LINEA PELLET

Właściwości systemu	LINEA PELLET
Gaz	-
Olej	-
Drewno	-
Pellet	+
Węgiel	-
Ekogroszek	-
Odporność korozyjna	V2
Max. temperatura pracy	T200/T250/T600*
Materiał rdzenia	stal aluminiowana mal. farbą silikonową
Grubość materiału rdzenia	1,2 mm
Rodzaj pracy	podciśnienie, nadciśnienie P1
Odporny na pożar sadzy	+
Certyfikat	DOP003APR
Gwarancja	2 lata

* T200 - uszczelka silikonowa (w komplecie)
T250 - uszczelka vitonowa (domawiana osobno)
T600 - bez uszczelki





Przyłącze Linea Pellet - wyjście z góry pieca wariant 1



Pionowy komin - system MKS

Rura LIP RP

Redukcja LIP-MKS

Kolano LIP LKRS 90° z rewizją

Rura LIP RP

Złączka LIP ZLW

Przyłącze Linea Pellet - wyjście z tyłu pieca wariant 2



Pionowy komin - system MKS

Redukcja LIP-MKS

Rura LIP RP

Kolano LIP LKRS 90° z rewizją

Rura LIP RP

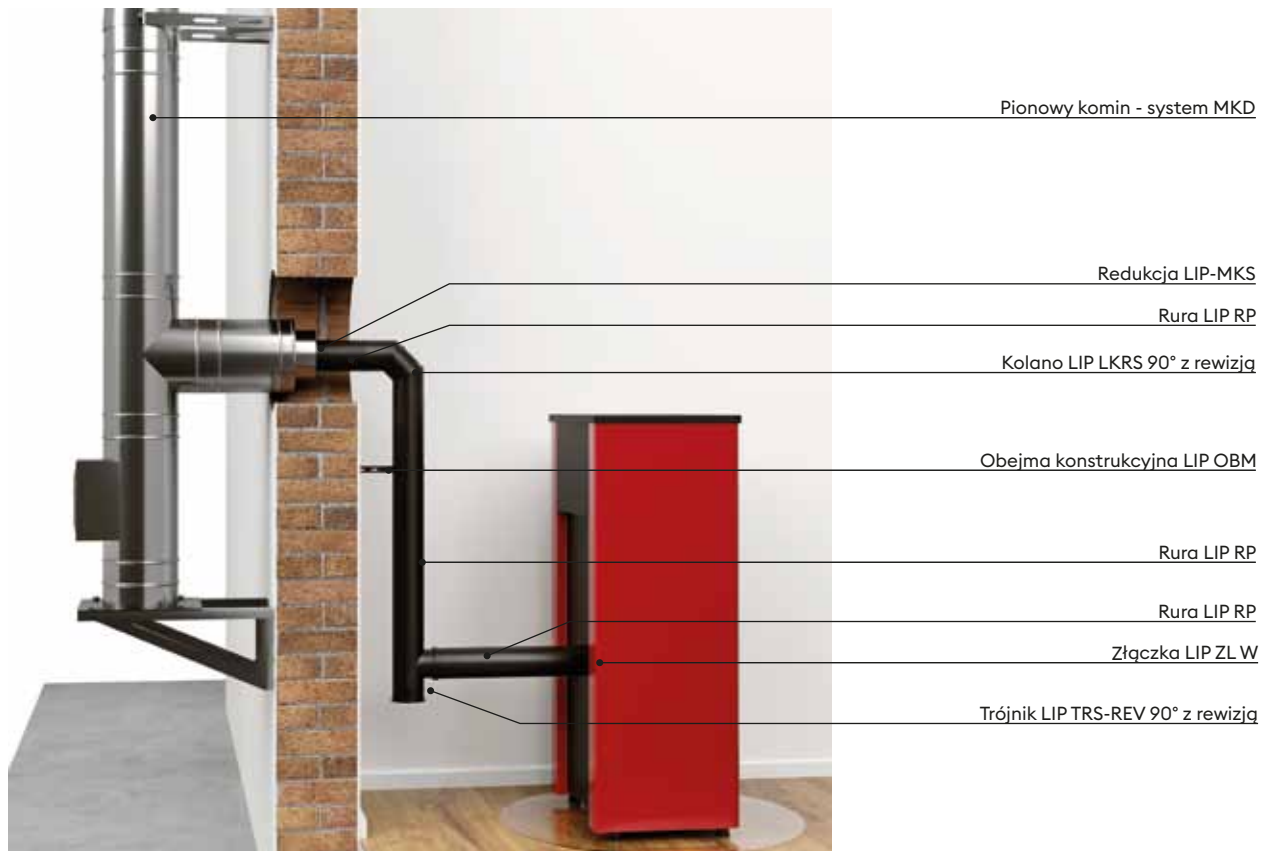
Obejma konstrukcyjna LIP OBM

Rura LIP RP

Trójnik LIP TRS-REV 90° z rewizją

Przykłady instalacji systemu LINEA PELLETT

Przyłącze Linea Pellet - wyjście z tyłu pieca wariant 3



Podłączenie do piecyka za pomocą jednego z trójników (wariant 2) lub za pomocą złączki (wariant 1 i 3)



Trójnik LIP TRS-VD 90° z deklem



Trójnik LIP TRS-REV 90° z rewizją



Złączka LIP ZL W

Przykłady instalacji systemu LINEA PELLETT

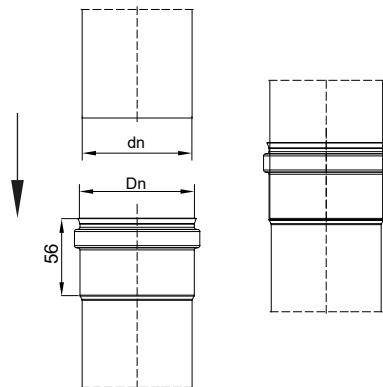
Przyłącze Linea Pellet + system MKS



Przyłącze Linea Pellet + system MKD



Końcówki przyłączeniowe systemu LINEA PELLETT



Montaż elementów systemu LINEA PELLETT

LINEA PELLETT - kierunek montażu elementów i przepływu spalin



1



Ustaw element stroną kielichową do góry.

2



Przygotuj kolejny element, skieruj go częścią nominalną w dół.

3



Połącz oba elementy.

1. Przestrzeganie wskazówek zawartych w Instrukcji Montażu jest niezbędne do prawidłowego funkcjonowania systemu kominowego oraz wyklucza ryzyko powstania szkód na osobie lub w mieniu, będących następstwem błędnego montażu systemu kominowego.
2. Wykonanie montażu systemu odprowadzania spalin niezgodnie ze wskazówkami zawartymi w Instrukcji Montażu powoduje utratę uprawnień gwarancyjnych oraz wyłączenie jakiejkolwiek innej odpowiedzialności MK Sp. z o.o. z siedzibą w Żarach za szkody spowodowane nieprawidłowym montażem.
3. W trakcie prac murarskich należy bezwzględnie unikać jakiegokolwiek kontaktu zaprawy murarskiej z elementami systemu kominowego.
4. Przewody spalinowe (nieizolowane) powinny być oddalone od łatwo zapalnych nieosłoniętych części konstrukcyjnych budynku co najmniej o wartości podane w Deklaracji Właściwości Użytkowych.
5. Przewody spalinowe nie mogą być przerabiane lub naprawiane bez pisemnego upoważnienia Producenta.

Wskazówki bezpieczeństwa

1. Należy zapoznać się i przestrzegać zaleceń producenta kotła dotyczących średnicy komina odprowadzającego spaliny oraz wytycznych co do prowadzenia przewodu spalinowego.
2. Długość odcinka spalinowego powinna być zgodna z zaleceniami producenta kotła, zawartymi w instrukcji obsługi kotła.
3. W przypadku wyczuwalnego zapachu spalin:
 - wyłączyć urządzenie;
 - przewietrzyć pomieszczenie;
 - skontaktować się z mistrzem kominiańskim.
4. Należy stosować wyłącznie oryginalne, nowe i nieuszkodzone elementy MK Sp. z o.o. z siedzibą w Żarach, albowiem tylko takie elementy zapewniają bezpieczne użytkowanie systemu kominowego.
5. Systemy Kominowe należy użytkować zgodnie z ich przeznaczeniem określonym w Katalogu Technicznym i cennikach przez Producenta-Gwaranta.
6. Systemy Kominowe należy konserwować (w tym regularnie czyścić) zgodnie z aktualnie obowiązującymi przepisami, w tym z Rozporządzeniem Ministra Spraw Wewnętrznych i Administracji z dnia 7 czerwca 2010 roku w sprawie ochrony przeciwpożarowej budynków, innych obiektów budowlanych i terenów (Dz. U. 2010 Nr 109 poz. 719) lub późniejszym aktem prawnym regulującym kwestie opisane w sprawie ochrony przeciwpożarowej budynków, innych obiektów budowlanych i terenów. Konserwacja obejmuje w szczególności czyszczenie i kontrolę. Do czyszczenia przewodów kominowych należy używać szczotek z tworzywa lub stali nierdzewnej. Nie można używać szczotek wykonanych ze stali czarnej.
7. Zgodnie z § 34. ust.1. wyżej wymienionego Rozporządzenia w obiektach lub ich częściach, w których odbywa się proces spalania paliwa stałego, ciekłego lub gazowego, usuwa się zanieczyszczenia z przewodów dymowych i spalinowych w okresach ich użytkowania:
 - a) od palenisk zakładów zbiorowego żywienia i usług gastronomicznych - co najmniej raz w miesiącu, jeżeli przepisy miejscowe nie stanowią inaczej;
 - b) od palenisk opalanych paliwem stałym niewymienionych w pkt 1 - co najmniej raz na 3 miesiące;
 - c) od palenisk opalanych paliwem płynnym i gazowym niewymienionych w pkt 1 - co najmniej raz na 6 miesięcy.
 - ust. 2. W obiektach lub ich częściach, o których mowa w ust. 1, usuwa się zanieczyszczenia z przewodów wentylacyjnych co najmniej raz w roku, jeżeli większa częstotliwość nie wynika z warunków użytkowych.
 - ust. 3. Czynności, o których mowa w ust. 1 i 2, wykonują osoby posiadające kwalifikacje kominiańskie.
 - ust 4. Przepisu ust. 3 nie stosuje się przy usuwaniu zanieczyszczeń z przewodów dymowych, spalinowych i wentylacyjnych budynków mieszkalnych jednorodzinnych oraz obiektów budowlanych budownictwa zagrodowego i letniskowego. (...)
8. Budynek, w którym ma zostać zamontowany system kominowy, jak również sam montaż systemu, powinny być wykonane zgodnie z aktualnie obowiązującymi przepisami, w tym z warunkami określonymi w Rozporządzeniu Ministra Infrastruktury z dnia 12 kwietnia 2002 roku w sprawie warunków technicznych jakim powinny odpowiadać budynki i ich usytuowanie (Dz. U. Nr 75, poz. 690, z późn. zm.).

Wskazówki bezpieczeństwa

9. O prawidłowości przeprowadzonego montażu i okresowej kontroli stanu technicznego komina może zaświadczać tylko pisemne poświadczenie mistrza kominarskiego.

10. MK Sp. z o.o. z siedzibą w Żarach dba o bezpieczeństwo swoich klientów oraz ich mienia, w związku z powyższym dołoży wszelkich starań, aby wskazówki zawarte w Instrukcji Montażu w pełni chroniły zdrowie i mienie jego klientów. MK Sp. z o.o. z siedzibą w Żarach zobowiązuje się uzupełniać wskazówki zawarte w Instrukcji Montażu, której aktualna wersja zawsze będzie dostępna na stronie internetowej www.mkzary.pl.

Dziękujemy Państwu za wybór produktów naszej marki.



A Sphering Company

MK Sp. z o.o.
ul. Kominowa 5
68-200 Żary
tel. +48 68 458 19 80
+48 68 458 19 60
+48 68 458 19 30
e-mail: sprzedaz@mkzary.pl